

Werkgroep extramurale oogheelkunde
Strombeek 24 juni 2014



Nicolas De Stoop

Hervé Magoni



SOCOMEK Groep : Enkele cijfers



Groupe SOCOMEC : 4 expertises



Critical Power

Assurer aux applications critiques la disponibilité d'une énergie de haute qualité



Power Control & Safety

Contrôler l'énergie et protéger les personnes et les biens



Solar Power

Garantir la sécurité et la pérennité des installations photovoltaïques

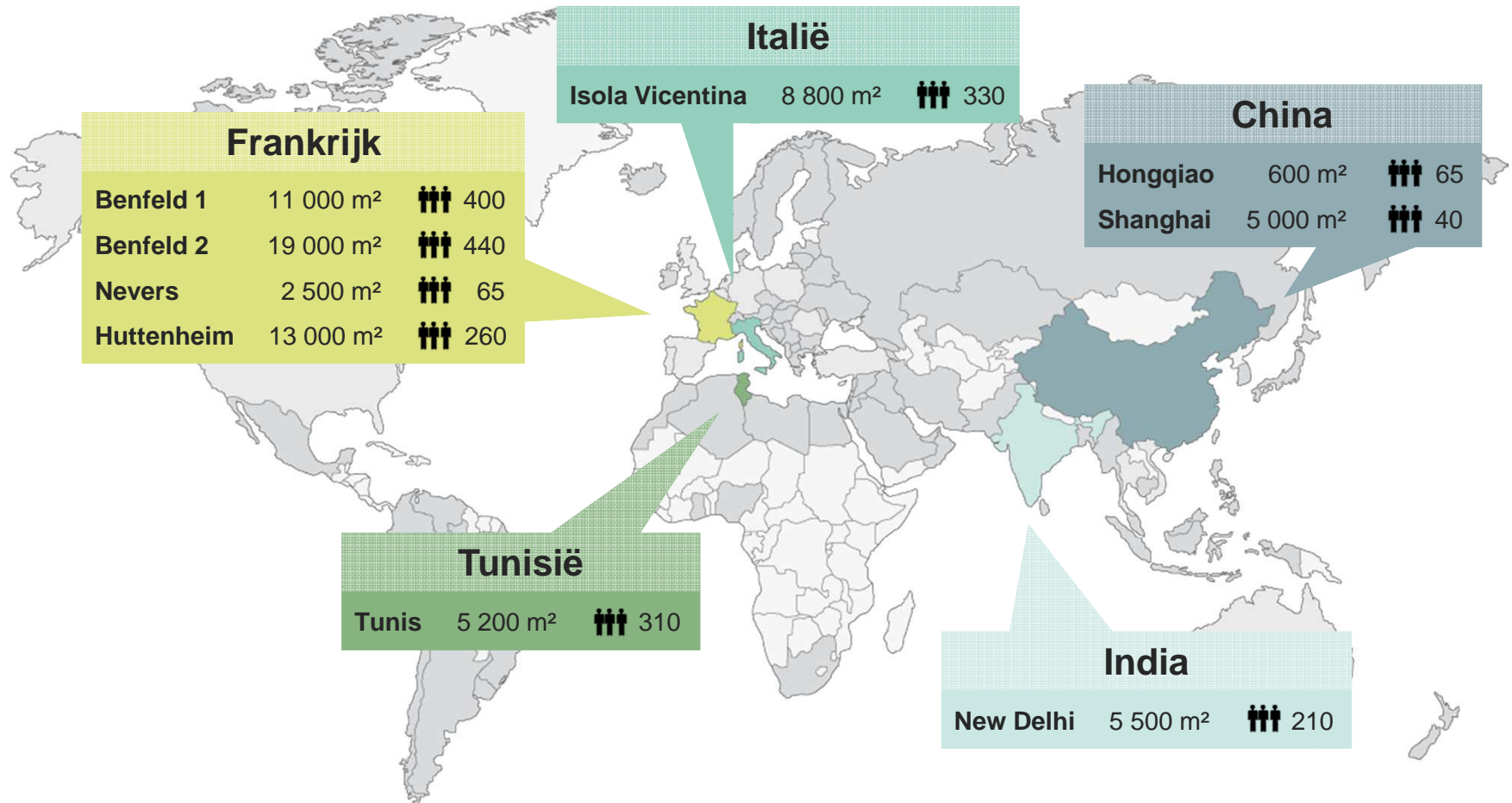


Energy Efficiency

Améliorer la performance énergétique des bâtiments et des installations



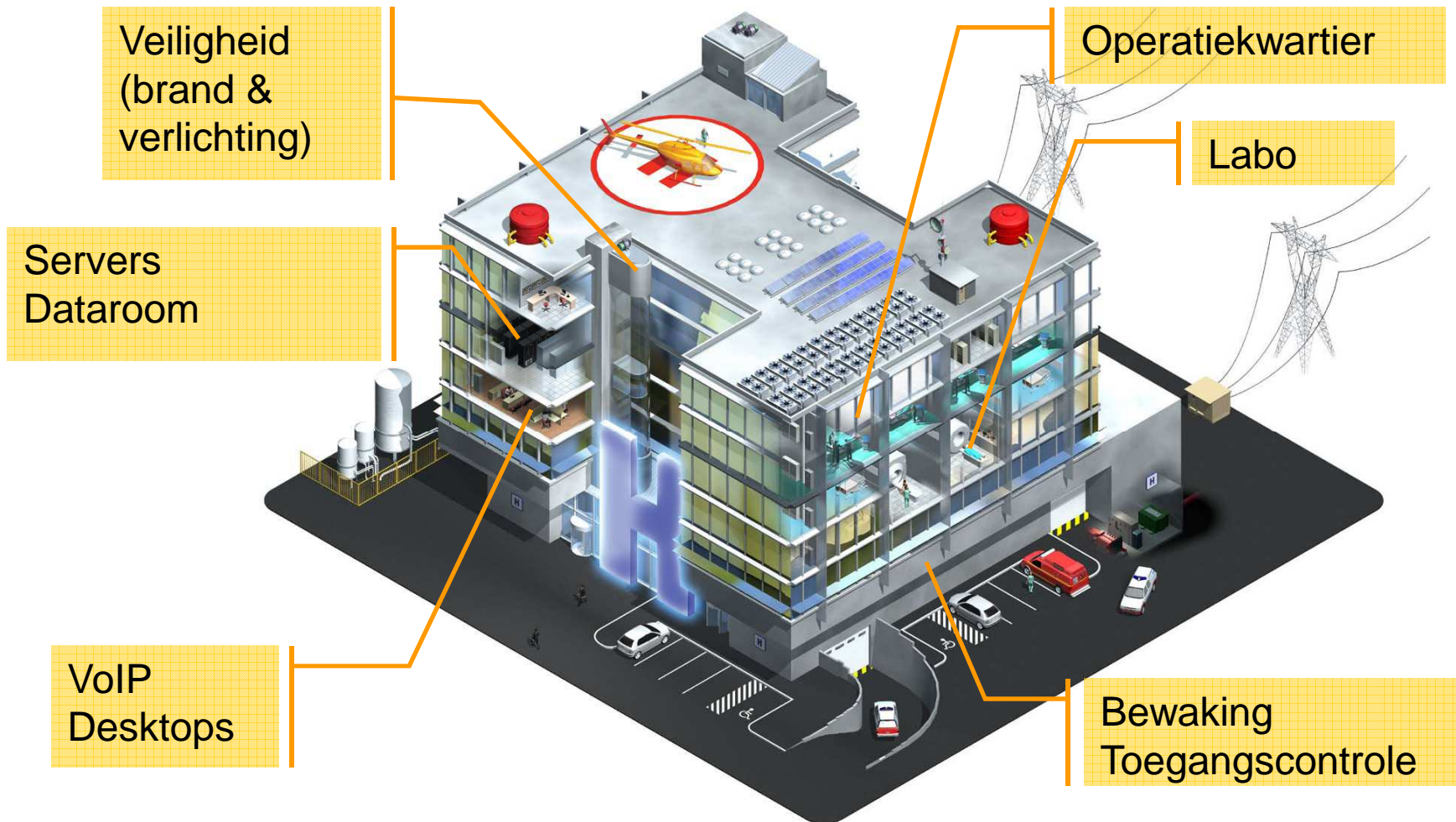
SOCOMECC Groep : Een wereldwijde productie



SOCOMEK Groep : Critical Power

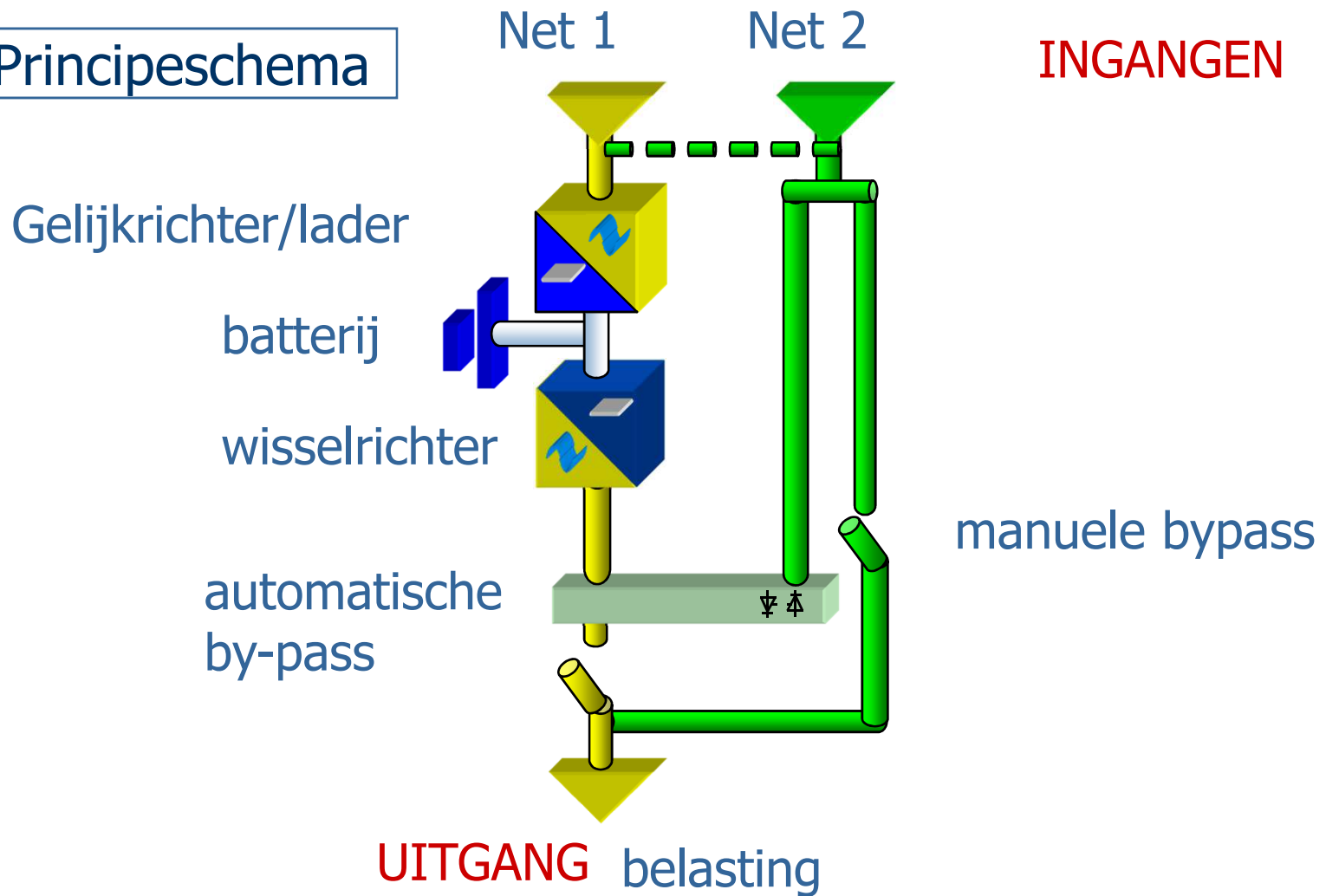


Voorbeelden van kritieke toepassingen in een ziekenhuis



De on-line dubbele conversie UPS (VFI-SS-111)

Principeschema



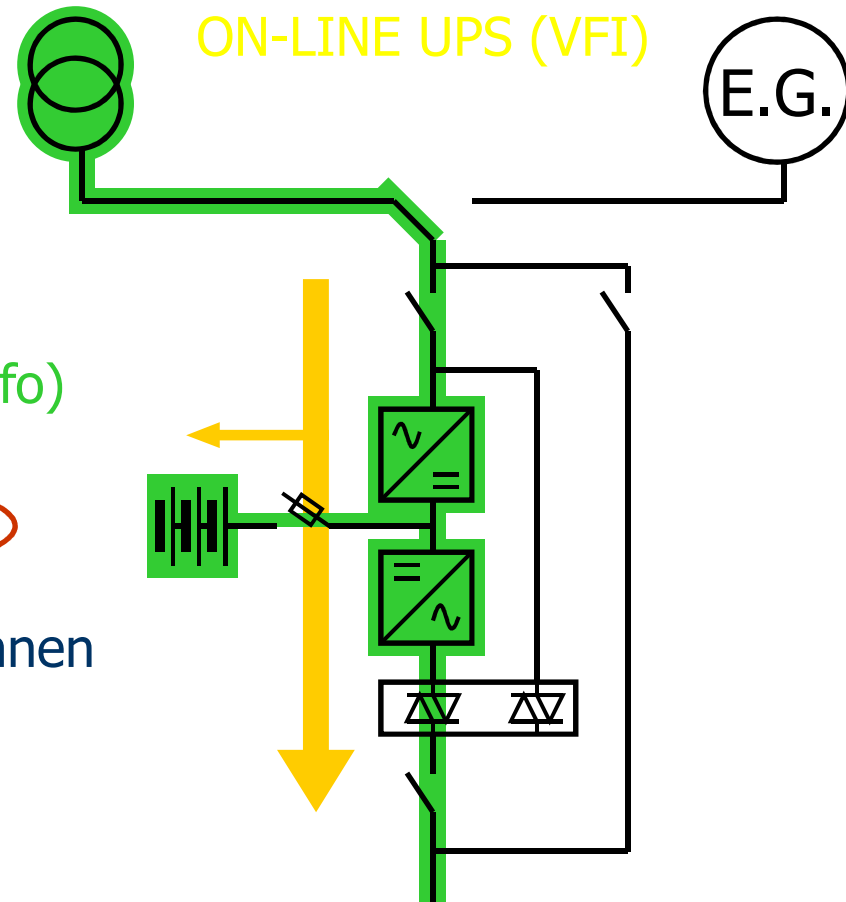
Statische UPS-systemen

Werkingsstoestanden

NORMALE WERKING (op transfo)

ON-LINE WERKING

- Voedingsnet aanwezig en binnen toleranties

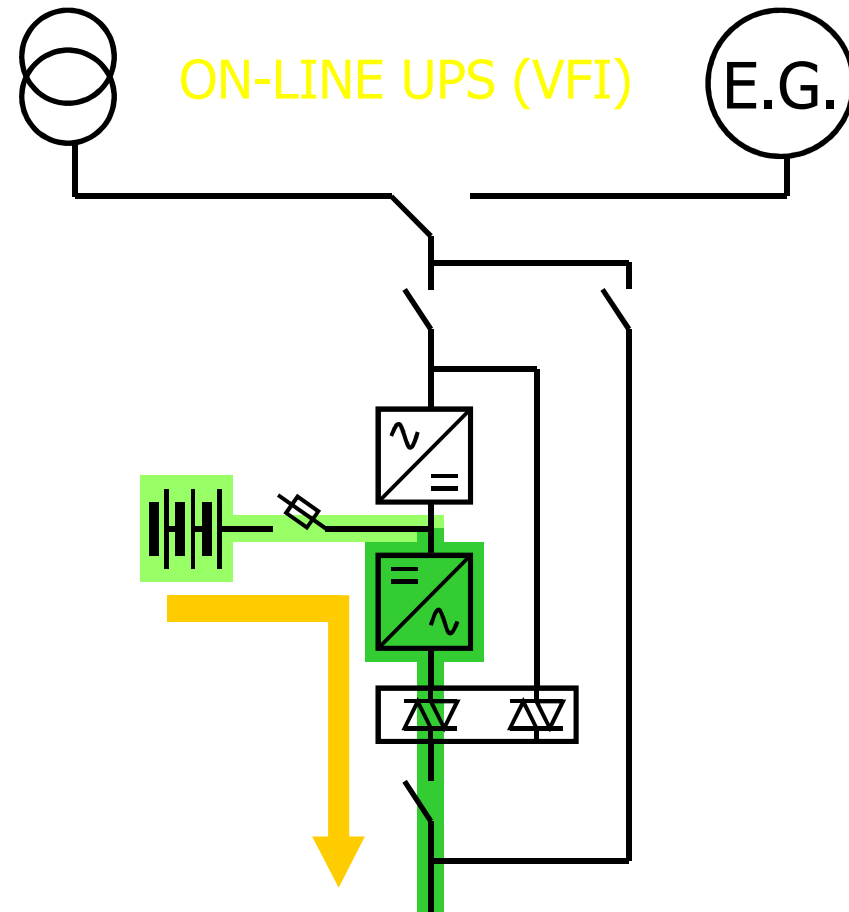


Statische UPS-systemen

Werkingsstoestanden

WERKING OP BATTERIJ

- Voedingsnet aanwezig maar buiten toleranties
- Voedingsnet afwezig



Over welke gegevens moeten we beschikken om een aangepaste UPS aan te bieden?

- Vermogen van de te voeden apparatuur (kW)
- Type net: mono 230V, tri 230V of tri 400V + N
- Gewenste autonomie (minuten)
- Beschikbare ruimte



Vereisten voor het UPS lokaal

- Droge ruimte
- Geventileerd (eventueel gekoeld voor optimale batterij levensduur)
- Aanwezigheid van communicatiekabel
- Afgesloten (geluidsniveau UPS, geen toegang voor onbevoegden)
- Draagkracht vloer (best kelder indien lange autonomie)



Onderhoudsvereisten

- 1 bezoek van fabrikant per jaar (nazicht, metingen, ontstoffen)
- Om de 4 jaar: vervanging condensatoren en ventilatoren
- Mogelijkheid onderhoudscontract
- Batterijvervanging: gemiddeld na 6 jaar (afhankelijk van omgevingstemperatuur, 20°C is ideaal)

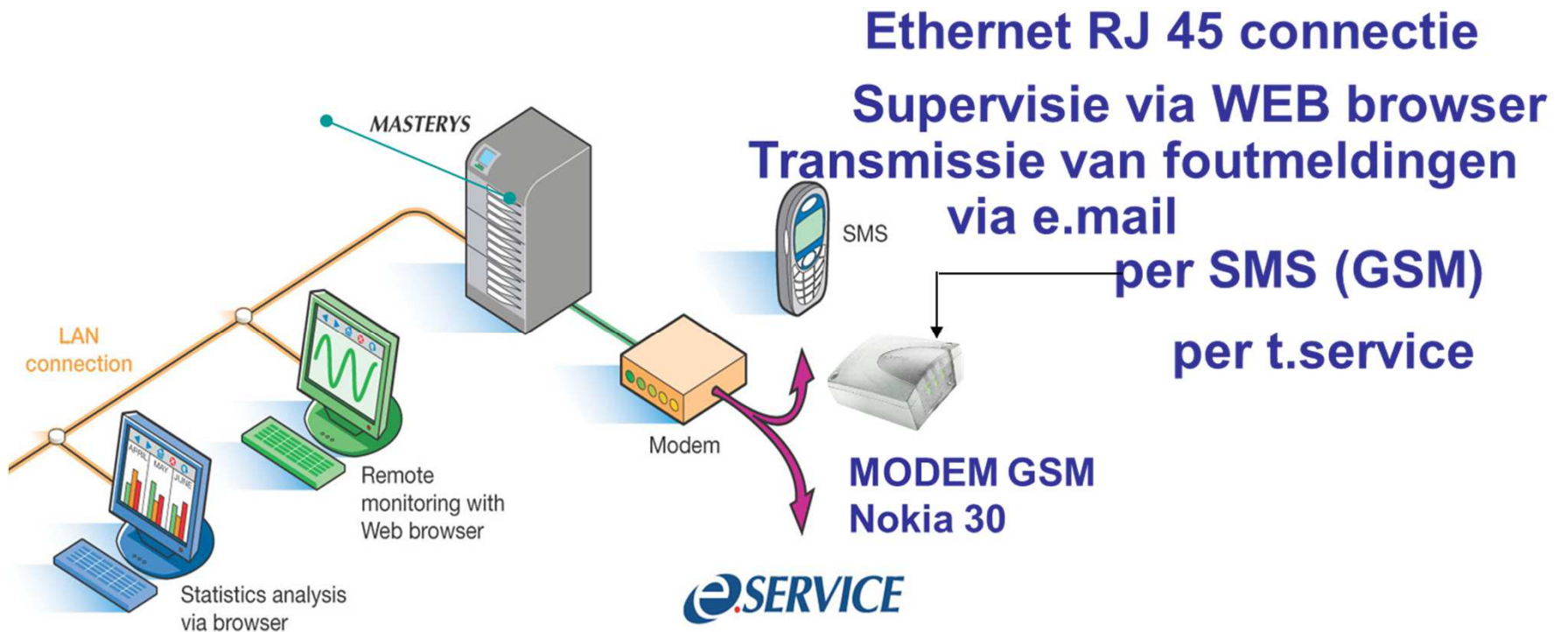


Praktische organisatie UPS installatie

- Sleutel-op-de-deur oplossing (voorbereidend bezoek, technische studie, aanpassing elektrische installatie, levering in het UPS lokaal, aansluiting, indienstname door Socomec technicus, opleiding)
- Levering via uw elektrisch installateur (voorbereidend bezoek, technische studie, levering “voet van de vrachtwagen”, indienstname door Socomec technicus, opleiding)



Communicatie via LAN interface



Environnement normatif

Locaux à usage médical





Sommaire

- Environnement normatif actuel
- Evolutions normatives
- Solution pour alimenter les salles opératoires conformément à la norme HD 60364-7-710

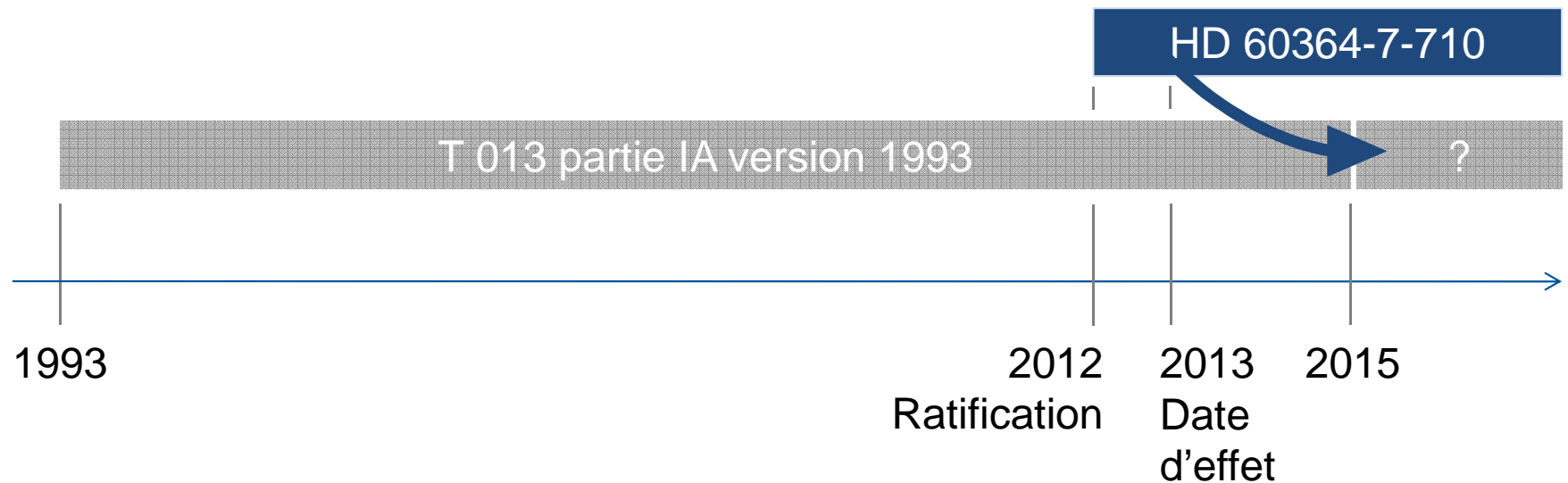
Note technique T 013

- Domaine d'application : Guide de consignes de sécurité relatives à l'installation et l'utilisation des dispositifs médicaux.
- Partie IA (octobre 1993)
 - Conception et réalisation d'installations électriques dans les locaux à usage médical
 - S'appuie sur le projet de norme CEI 364-7-710 (novembre 1991)



Document d'harmonisation HD 60364-7-710

- Domaine d'application: installations électriques et protection contre les chocs électriques dans les locaux à usage médicaux.



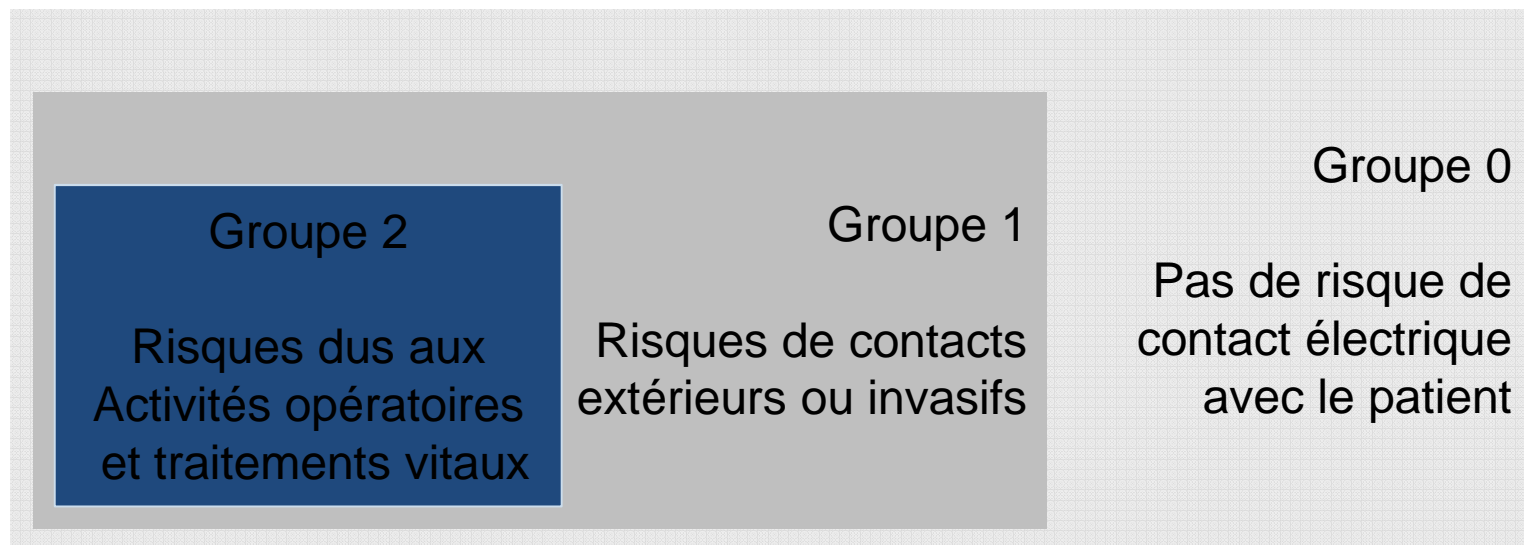


Sommaire

- Environnement normatif actuel
 - ✓ Classification des locaux à usage médical
- Evolutions normatives
- Solution pour alimenter les salles opératoires conformément à la norme HD 60364-7-710

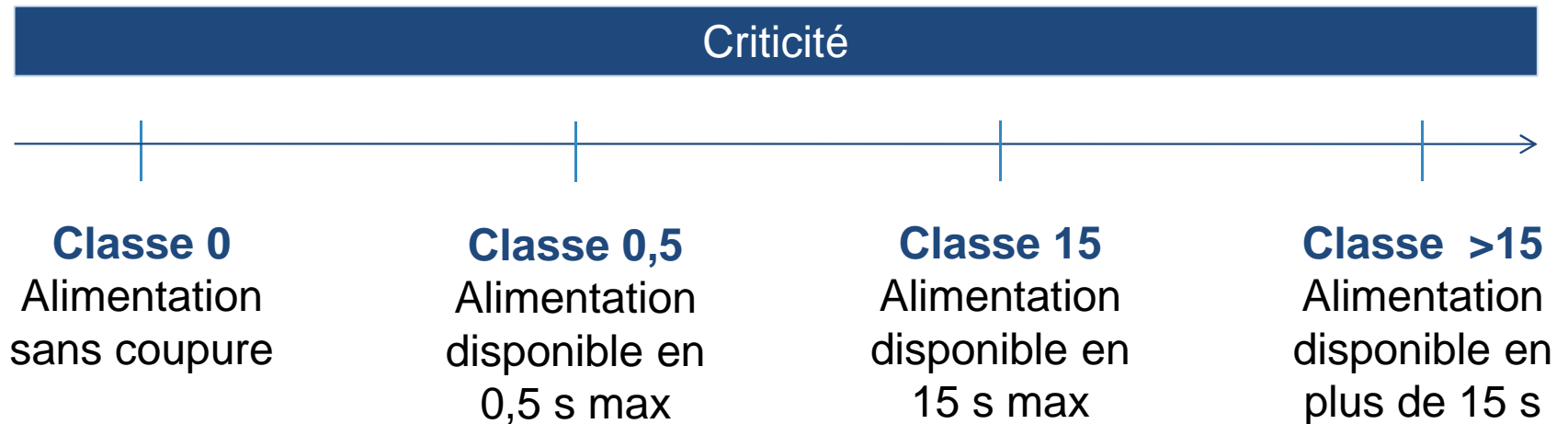
Classification selon HD 60364-7-710 : les groupes

- Pourquoi définir des groupes ?
Pour protéger les patients contre d'éventuels chocs électriques.
- D'un point de vue électrique:
Classement des locaux en terme de risques électriques



Classification selon HD 60364-7-710 : les classes

- Pourquoi définir des classes ?
Pour définir les besoins en terme de continuité de service de l'alimentation électrique, en fonction de la nature des soins.
- D'un point de vue électrique :





Sommaire

- Environnement normatif actuel
- Evolutions normatives
- Solution pour alimenter les salles opératoires conformément à la norme HD 60364-7-710

Evolutions normatives selon HD 60364-7-710

Spécifications	HD 60364-7-710
Tableaux de distribution pour les locaux médicaux de groupe 2 :	Conforme à la série EN 61-439. Doit être située à proximité des locaux à usages médicaux du groupe 2 (≤ 25 ML recommandé).
Alimentation des locaux du groupe 2 par :	<ul style="list-style-type: none">- 2 alimentations indépendantes ou- Ajout local d'une alimentation supplémentaire.

Evolutions normatives selon HD 60364-7-710

Spécifications	HD 60364-7-710
Séparation entre les 2 lignes d'alimentation :	Séparation "sure".
Appareillage de commutation :	Conforme à la norme EN 60947-6-1.
Prises de courant murales relevant du régime IT :	Doivent être équipées d'un indicateur d'alimentation.

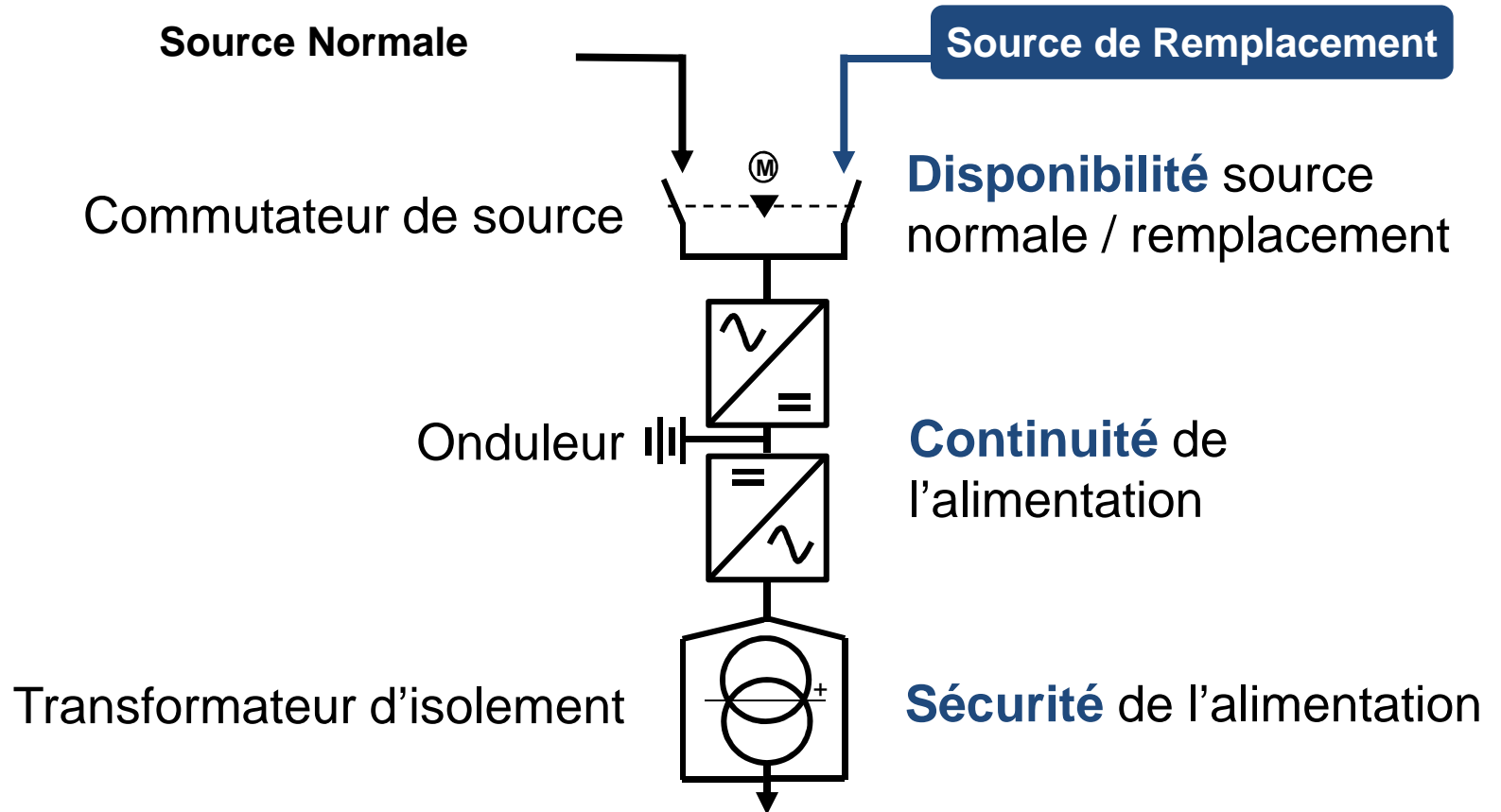


Sommaire

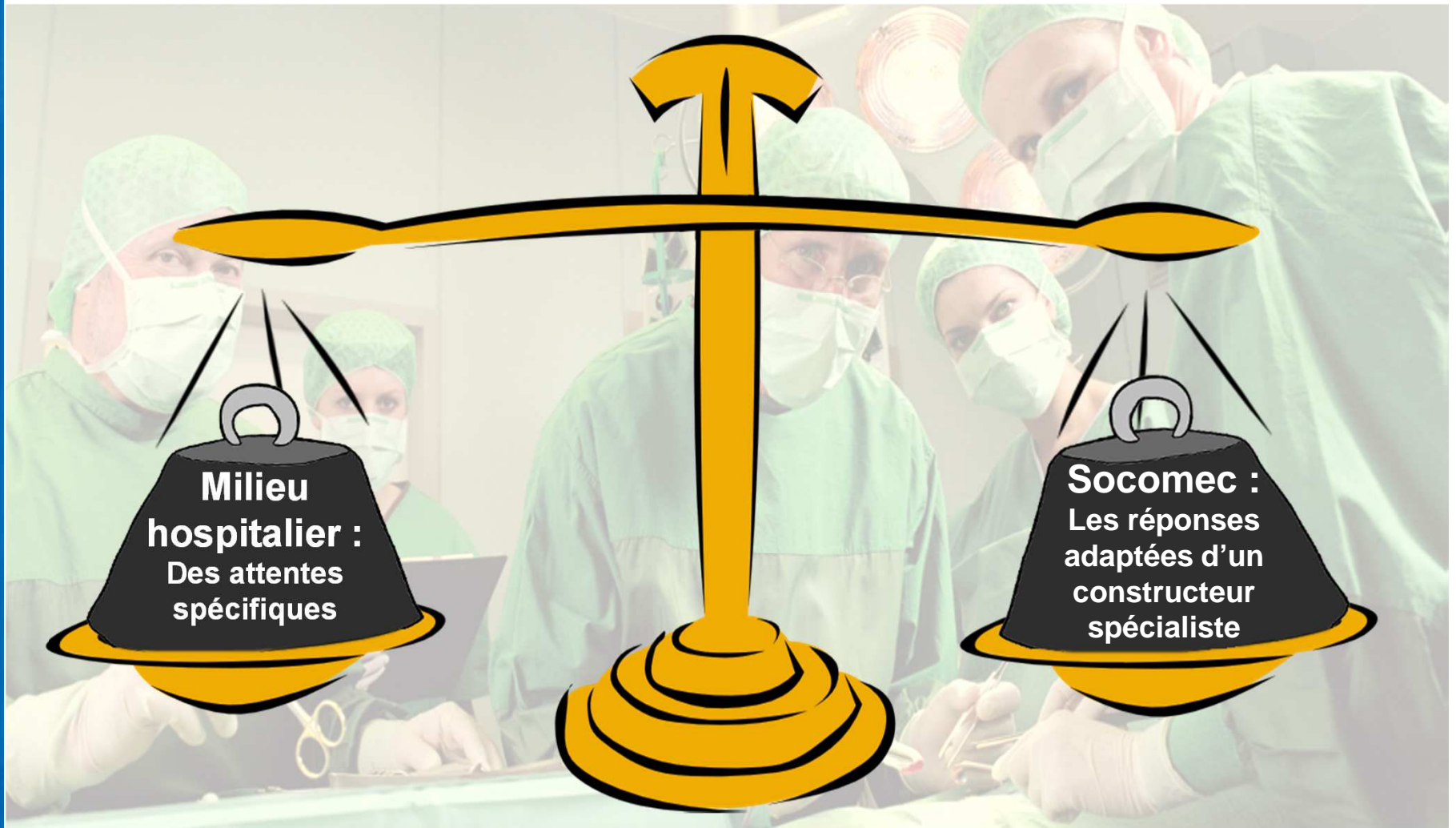
- Environnement normatif actuel
- Evolutions normatives
- Solution pour alimenter les salles opératoires conformément à la norme HD 60364-7-710

Disponibilité d'alimentation requise

- Locaux de classe '0 s' :



Conclusion



thank you **SO** much!

